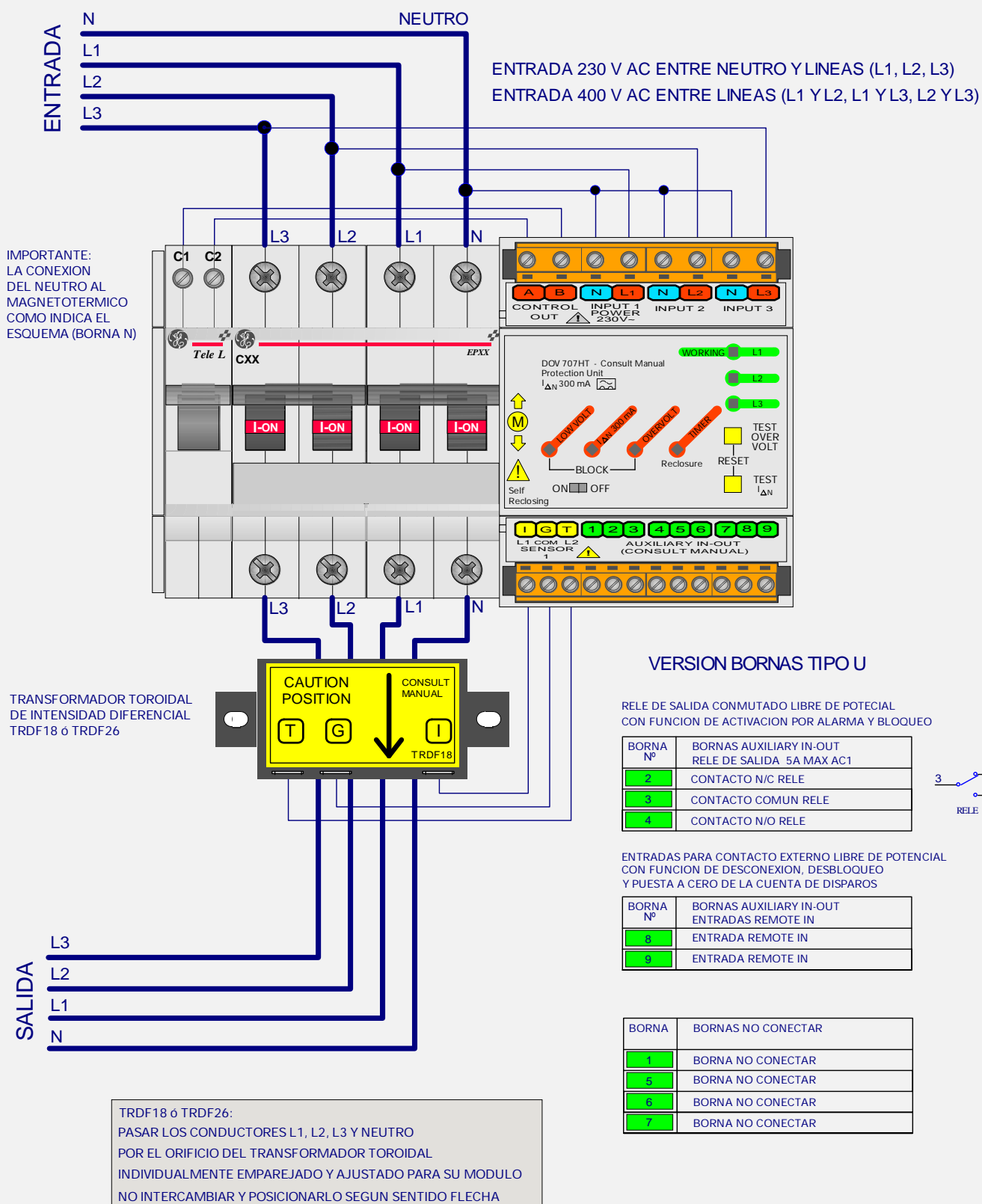


UNIDAD DE PROTECCION AUTORREARMABLE CON MOTOR REARMADOR INTEGRADO.

MODELOS DOV707HT Y DOV107HT (VERSION BORNAS TIPO U)

CONFIGURACION TRIFASICA 4 POLOS 6, 10, 16, 20, 25, 32, 40 Y 63A.



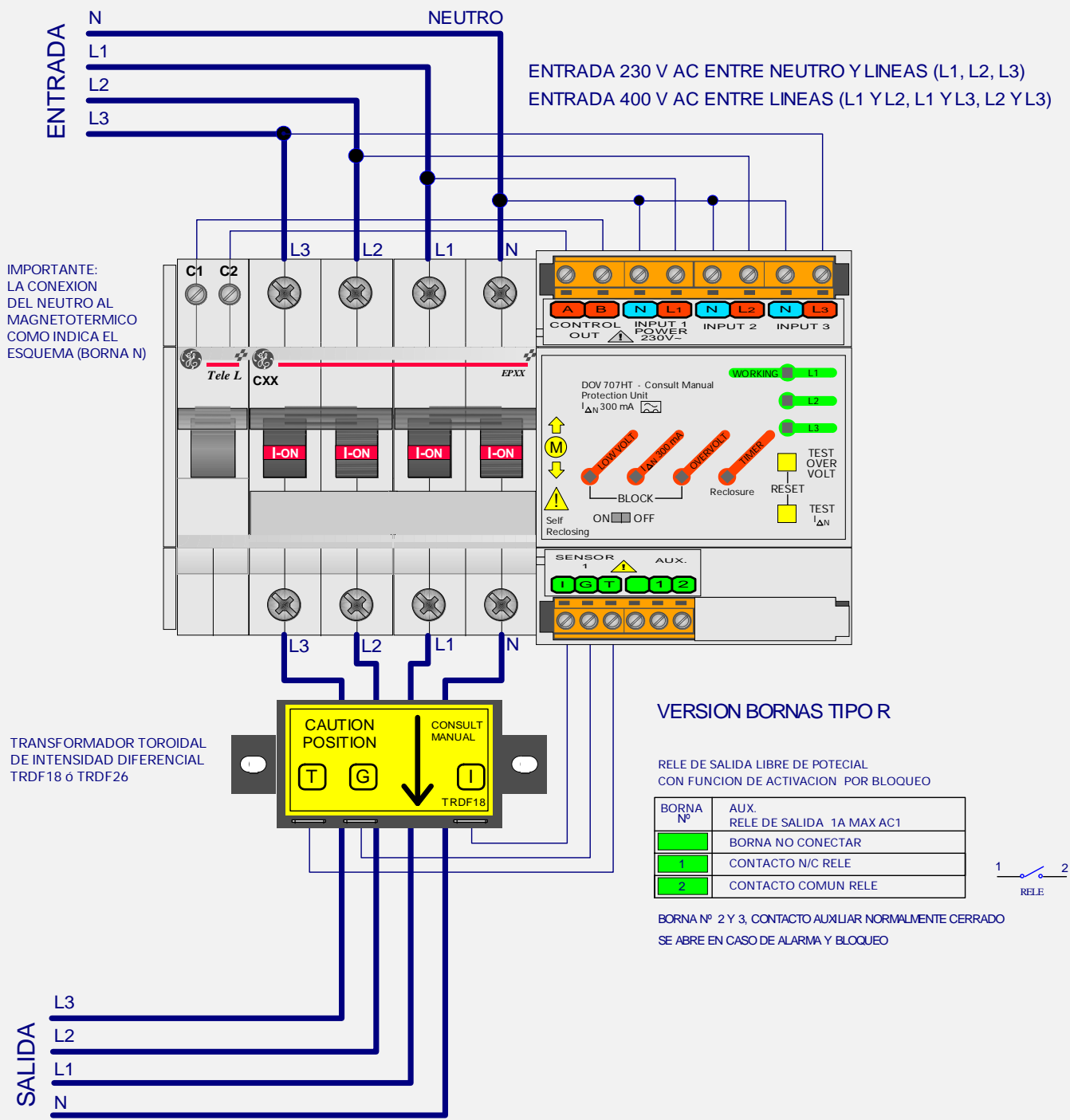
CONSULTAR MANUAL DE INSTRUCCIONES

UNIDAD DE PROTECCION AUTORREARMABLE

CON MOTOR REARMADOR INTEGRADO.

MODELOS DOV707HT Y DOV107HT (VERSION BORNAS TIPO R)

CONFIGURACION TRIFASICA 4 POLOS 6, 10, 16, 20, 25, 32, 40 Y 63A.



TRDF18 ó TRDF26:
PASAR LOS CONDUCTORES L1, L2, L3 Y NEUTRO
POR EL ORIFICIO DEL TRANSFORMADOR TOROIDAL
INDIVIDUALMENTE EMPAREJADO Y AJUSTADO PARA SU MODULO
NO INTERCAMBIAR Y POSICIONARLO SEGUN SENTIDO FLECHA



CONSULTAR MANUAL DE INSTRUCCIONES